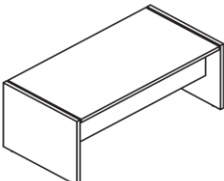
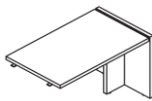

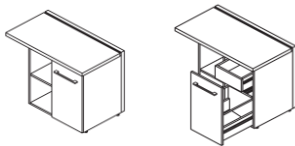
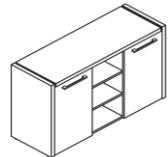


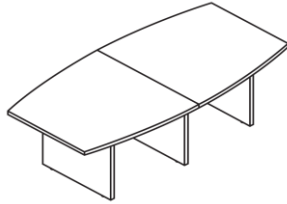
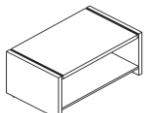
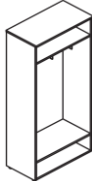
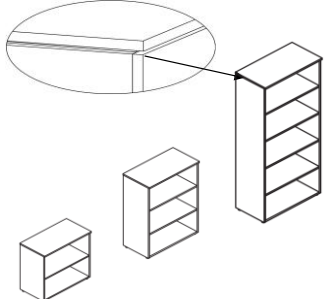
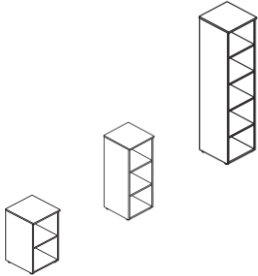
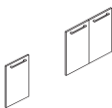
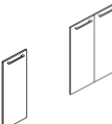
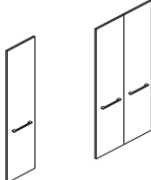




Цвета: Макаassar/Венге Магия

**Кабинет руководителя "MORRIS"**







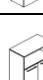



Картинка	Артикул	Габаритные размеры	Описание	Вес (кг)	Объем (м.куб.)
<b>Столы руководителя</b>					
	MST 169	1600x900x750	Столешница т.36мм., глянцевая поверхность, кромка ПВХ т.2мм, Опоры т.38 ЛДСП в цвете Венге Магия, проставка между опорой и столешницей в цвете Венге Магия. Фронтальная панель в цвете Венге Магия высотой 400мм.	80,00	0,143
	MST 189	1800x900x750		85,00	0,154
	MST 209	2000x900x750		91,00	0,165
<b>Брифинг-приставка</b>					
	MB 127	1200x700x750	Столешница т.36мм., глянцевая поверхность, кромка ПВХ т.2мм, Опоры т.38 ЛДСП в цвете Венге Магия, проставка между опорой и столешницей в цвете Венге Магия.	39,0	0,065
<b>Тумбы</b>					
	MMC-3D	465x450x652	Каркас с топом в цвете Венге, фасады глянцевые в цвете Макаassar, комплектуется центральным замком и ручкой с межцентровым расстоянием 256мм.	30,7	0,053
	MCRT 1055(L/R)	1000x550x750	Тумба приставная для создания углового стола с выдвигной секцией. Столешница и фасады дверей глянцевые.	68,0	0,122
<b>Тумба с фригобаром</b>					
	MTF 140	1400x492x828	Изделие из 3-х секций: секция с полкой, секция открытая с полками, секция под холодильник. Топ и фасады глянцевые. Каркас в цвете венге. Внутренний размер под холодильник 450x450x771мм.	84,0	0,134
	BC-42B	420x420x500	Холодильник "GASTRORAG" для тумбы с фригобаром. Внутри 2 полки, подставка, цвет - белый.	10,2	0,088
<b>Стол для заседаний</b>					
	MCT 120	D1200x750	Столешница глянцевая, кромка ПВХ т.2мм, Опоры в Венге Магия т.38 мм.	70,0	0,086
	MCT 2412	2400x1200x750	Столешница т.36мм., глянцевая поверхность, кромка ПВХ т.2мм, Опоры т.38 ЛДСП в цвете Венге Магия.	128,0	0,337
<b>Стол журнальный</b>					
	MCT 106	1000x600x470	Столешница т.36мм., глянцевая поверхность, кромка ПВХ т.2мм, Опоры т.38 ЛДСП в цвете Венге Магия, проставка между опорой и столешницей в цвете Венге Магия.	37,0	0,064

Картинка	Артикул	Габаритные размеры	Описание	Вес (кг)	Объем (м.куб.)
<b>Каркас шкафа для одежды</b>					
	MCW 85-1	854x423x1956	Каркас в комплекте с топом из ЛДСП т.18мм, в цвете Венге Магия с двумя выдвижными штангами для одежды.	47,0	0,092
<b>Каркасы шкафов</b>					
	MLC 85	854x423x821	Каркас в комплекте с топом из ЛДСП т.18мм, в цвете Венге Магия.	27,0	0,057
	MMC 85	854x423x1188		34,0	0,074
	MHC 85	854x423x1956		54,0	0,109
	MLC 42	429x423x821	Каркас в комплекте с топом из ЛДСП т.18мм, в цвете Венге Магия.	17,0	0,042
	MMC 42	429x423x1188		24,0	0,051
	MHC 42	429x423x1956		36,0	0,063
<b>Двери</b>					
	MLD 42-1	422x765x18	Односторонний глянец т.18мм по периметру кромка ПВХ т.2мм цвет венге. Комплектуется ручкой металлической с межцентровым расстоянием 256мм.	4,5	0,013
	MLD 42-2	844x765x18		8,5	0,017
	MMD 42-1	422x1132x18	Односторонний глянец т.18мм по периметру кромка ПВХ т.2мм цвет венге. Комплектуется ручкой металлической с межцентровым расстоянием 256мм.	6,5	0,024
	MMD 42-2	844x1132x18		13,0	0,024
	MHD 42-1	422x1900x18	Односторонний глянец т.18мм по периметру кромка ПВХ т.2мм цвет венге. Комплектуется ручкой металлической с межцентровым расстоянием 256мм.	11,0	0,031
	MHD 42-2	844x1900x18		21,0	0,04
<b>Дверь стеклянная</b>					
	AMGT 42-1	422x1132x4	Стекло бронза тонированное.	5,0	0,002
	AMGT 42-F	200x265x5	Комплект фурнитуры для стеклянных дверей.	0,3	0,001
	2_B521, 2_XGD 42	1150x440x40	Ящик тара из ЛДСП для перевозки стеклянных дверей.	9,0	0,020


Комплектация шкафов серии Morris

Двери:	MLD 42-1	дверь низкая	Стёкла:	AMGT 42-1	стекло среднее
	MMD 42-1	дверь средняя			
	MHD 42-1	дверь высокая			






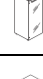

Шкафы широкие.

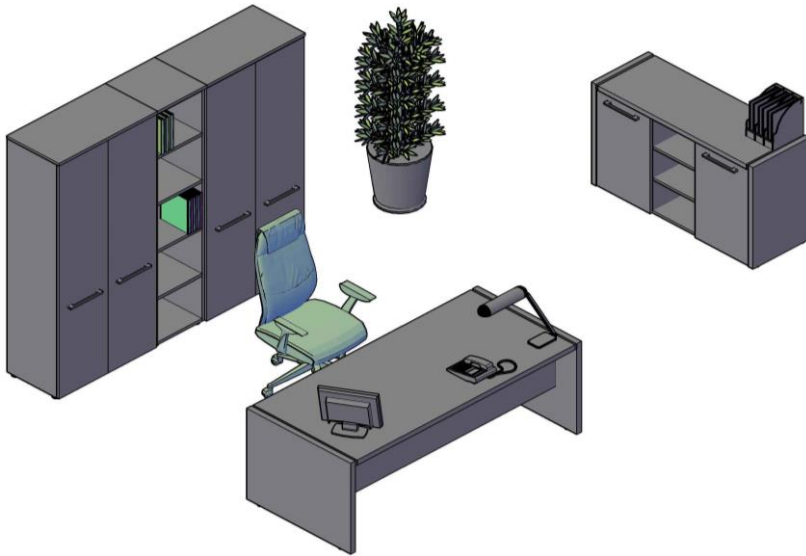
Название	Картинка	Артикул	Кол.	Состоит					
				Стеллаж	кол.	Дверь	кол.	Стекло+фурнитура	кол.
Шкаф с 1 комплектом глухих малых дверей		MHC 85.5	1	MHC 85	1	MLD 42-2	1		
Шкаф комбинированный		MHC 85.2	1	MHC 85	1	MLD 42-2	1	AMGT 42-1+AMGT 42-F	2
Шкаф с глухими средними и малыми дверьми		MHC 85.3	1	MHC 85	1	MLD 42-2	1		
						MMD 42-2	1		
Шкаф с 2-мя комплектами глухих малых дверей		MHC 85.4	1	MHC 85	1	MLD 42-2	2		
Шкаф с глухими средними дверьми		MHC 85.6	1	MHC 85	1	MMD 42-2	1		
Шкаф с глухими дверьми		MHC 85.1	1	MHC 85	1	MHD 42-2	1		
Шкаф с глухими малыми дверьми		MMC 85.3	1	MMC 85	1	MLD 42-2	1		
Шкаф с глухими средними дверьми		MMC 85.1	1	MMC 85	1	MMD 42-2	1		
Шкаф со стеклянными дверьми		MMC 85.2	1	MMC 85	1			AMGT 42-1+AMGT 42-F	2
Шкаф с глухими малыми дверьми		MLC 85.1	1	MLC 85	1	MLD 42-2	1		

Гардероб

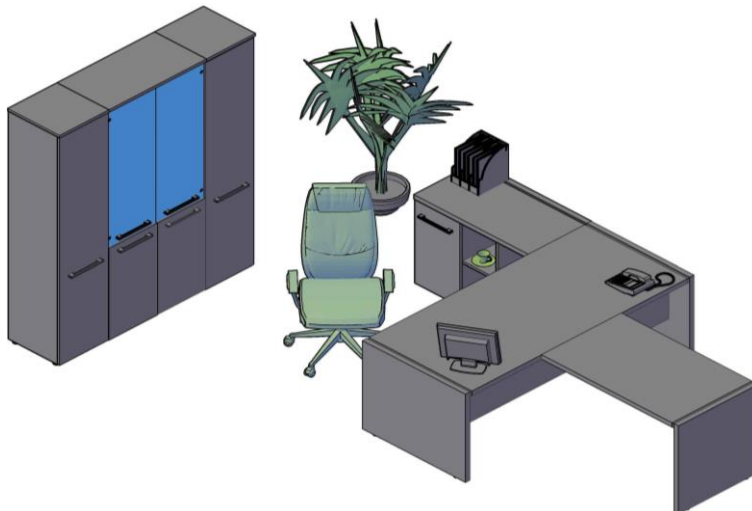
Название	Картинка	Артикул	Кол.	Состоит					
				каркас	кол.	дверь	кол.	Стекло+фурнитура	кол.
Гардероб		MCW 85	1	MCW 85-1	1	MHD 42-2	1		

Шкафы узкие, комплектуются левыми или правыми деревянными дверьми.  
К стеклянным дверям это не относится.

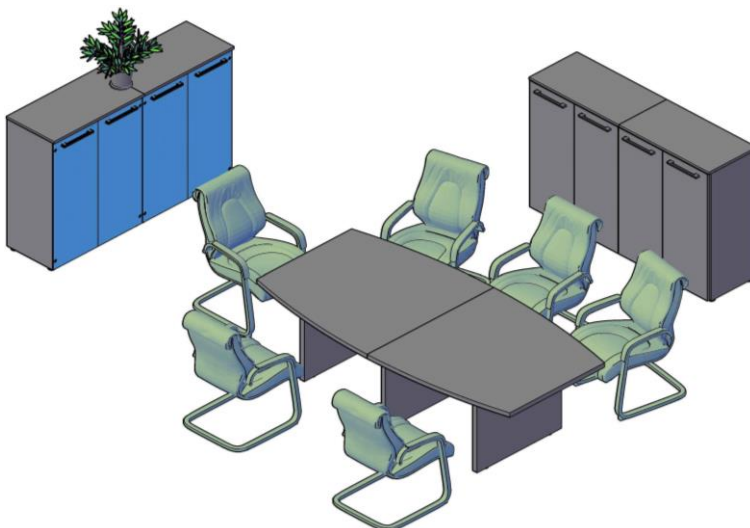
Название	Картинка	Артикул	Кол.	Состоит					
				Стеллаж	кол.	Дверь	кол.	Стекло+фурнитура	кол.
Шкаф колонка с глухой малой дверью		MHC 42.5	1	MHC 42	1	MLD 42-1	1		
Шкаф колонка комбинированная		MHC 42.2	1	MHC 42	1	MLD 42-1	1	AMGT 42-1+AMGT 42-F	1
Шкаф колонка с глухой средней дверью		MHC 42.6	1	MHC 42	1	MMD 42-1	1		
Шкаф колонка с глухой дверью		MHC 42.1	1	MHC 42	1	MHD 42-1	1		
Шкаф колонка с глухой средней дверью		MMC 42.1	1	MMC 42	1	MMD 42-1	1		
Шкаф колонка со стеклянной дверью		MMC 42.2	1	MMC 42	1			AMGT 42-1+AMGT 42-F	1
Шкаф колонка с глухой малой дверью		MLC 42.1	1	MLC 42	1	MLD 42-1	1		

**Комбинации элементов**
**Кабинет руководителя Morris**
**Комбинация №1**

**Наименование/артикул**

Стол руководителя MST 189
Тумба под фригобар MTF 140
Стеллаж МНС 85
Стеллаж МНС 85
Стеллаж МНС 42
Двери MHD 42-2
Двери MHD 42-2

**Кабинет руководителя Morris**
**Комбинация №2**

**Наименование/артикул**

Стол руководителя MST 189
Брифинг-приставка MB 127
Тумба MCRT 1055(L)
Стеллаж МНС 85
Стеллаж МНС 42
Стеллаж МНС 42
Дверь MHD 42-1
Дверь MHD 42-1
Дверь MLD 42-2
Дверь стеклянная AMGD 42-1
Дверь стеклянная AMGD 42-1
Фурнитура для двери стеклянной AMGT 42-F
Фурнитура для двери стеклянной AMGT 42-F

**Кабинет руководителя Morris**
**Комбинация №3**

**Наименование/артикул**

Стол для переговоров MCT 2412
Стеллаж ММС 85
Стеллаж ММС 85
Стеллаж ММС 85
Стеллаж ММС 85
Дверь MMD 42-2
Дверь MMD 42-2
Дверь стеклянная AMGD 42-1
Дверь стеклянная AMGD 42-1
Дверь стеклянная AMGD 42-1
Дверь стеклянная AMGD 42-1
Фурнитура для двери стеклянной AMGT 42-F
Фурнитура для двери стеклянной AMGT 42-F
Фурнитура для двери стеклянной AMGT 42-F
Фурнитура для двери стеклянной AMGT 42-F