
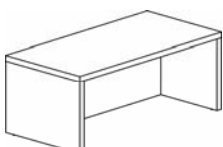
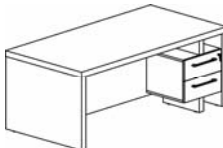
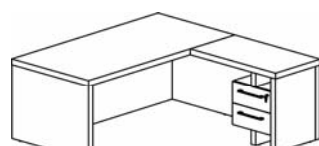

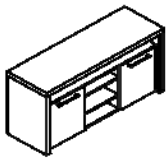
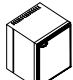
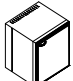

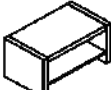


Кабинет руководителя "ZENN"

Цвет: Орех Даллас

Изображение	Артикул	Габаритные размеры	Описание	Вес (кг)	Объем (м.куб.)
Столы руководителя					
	ZST 169	1600x900x750	Столешница и опоры из ЛДСП т.54 мм, кромка ПВХ т.1мм. Фронтальная панель малая Н=350 мм. Стол комплектуется регулируемыми опорами.	99,00	0,173
	ZST 189	1800x900x750		104,00	0,204
	ZST 209	2000x900x750		113,00	0,199
	ZST 169H	1600x900x750	Столешница и опоры из ЛДСП т.54 мм, кромка ПВХ т.1мм. Фронтальная панель до пола Н=600 мм. Стол комплектуется регулируемыми опорами.	101,00	0,186
	ZST 189H	1800x900x750		107,00	0,231
	ZST 209H	2000x900x750		115,00	0,215
	ZSTD 169H(L/R)	1600x900x750	Стол с встроенной тумбой. Столешница и опоры из ЛДСП т.54 мм, кромка ПВХ т.1мм. Фронтальная панель до пола Н=600 мм. Стол комплектуется регулируемыми опорами. Каркас тумбы из ЛДСП т.18 мм, ящики-фолдинги, центральный замок.	124,50	0,227
	ZSTD 189H(L/R)	1800x900x750		130,50	0,272
	ZSTD 209H(L/R)	2000x900x750		138,50	0,256
	ZCT 1619H(L/R)	1600x1900x750	Стол с тумбой приставной. Столешница и опоры из ЛДСП т.54 мм, кромка ПВХ. Фронтальная панель до пола Н=600 мм. Стол комплектуется регулируемыми опорами и тумбой приставной, каркас тумбы из ЛДСП т.18 мм, ящики-фолдинги, центральный замок. Столешница и задняя панель тумбы приставной из ЛДСП т.54мм с кромками ПВХ т.1мм	177,50	0,35
	ZCT 1819H(L/R)	1800x1900x750		183,50	0,39
	ZCT 2019H(L/R)	2000x1900x750		191,50	0,38
Брифинг-приставка					
	ZB 127	1200x700x750	Столешница и опоры из ЛДСП т.54 мм, кромка ПВХ т.1мм.	51,00	0,099
Тумба под фригбар					
	ZTF-3D	1640x550x800	Состоит из консоли и тумбы с фригбаром под холодильник. Консоль из ЛДСП т.54мм, с кромками ПВХ т.1мм, комплектуется регулируемыми опорами. Тумба с фригбаром под холодильник, полностью из ЛДСП т.18мм с кромками ПВХ. Тумба из трех секций. Секция с дверкой и полкой, секция открытая с полками и секция с нишей без задней стенки под холодильник.	131,00	0,236
	MCA-28B	400x390x440	Минибар Cold Vine. Корпус минибара из качественного материала, способ охлаждения - абсорбционный, светодиодная подсветка. Одна полка внутри. Полезный объем - 25 л.	12,00	0,09
	AC-30B	402x410x496	Минибар Cold Vine. Корпус минибара из качественного материала, способ охлаждения - абсорбционный, светодиодная подсветка. Одна полка внутри. Объем - 29л. Цвет - черный	16	0,117
Стол для заседаний					
	ZCT 1212	1200x1200x750	Столешница и опоры из ЛДСП т.54 мм, с кромкой ПВХ т.1мм. Опоры регулируемые.	85,00	0,158
Стол журнальный					
	ZCT 855	850x500x450	Столешница и опоры из ЛДСП т.54 мм, с кромками ПВХ т.1мм. Опоры регулируемые.	39,00	0,048